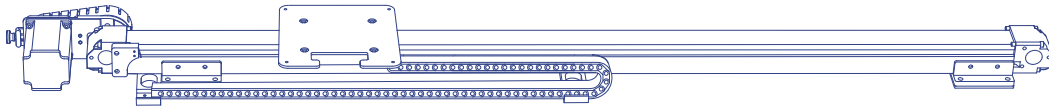


Комплект линейный перемещений

Совместимость: Dobot Magician



Комплект поставки

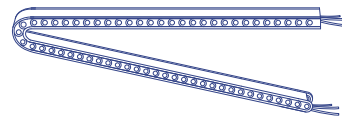
Модуль линейных перемещений



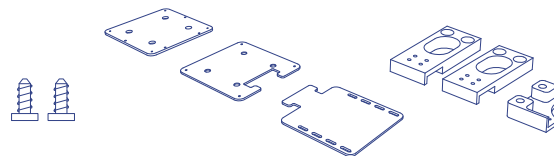
Набор шестигранных ключей



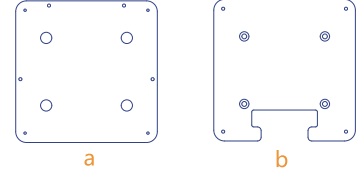
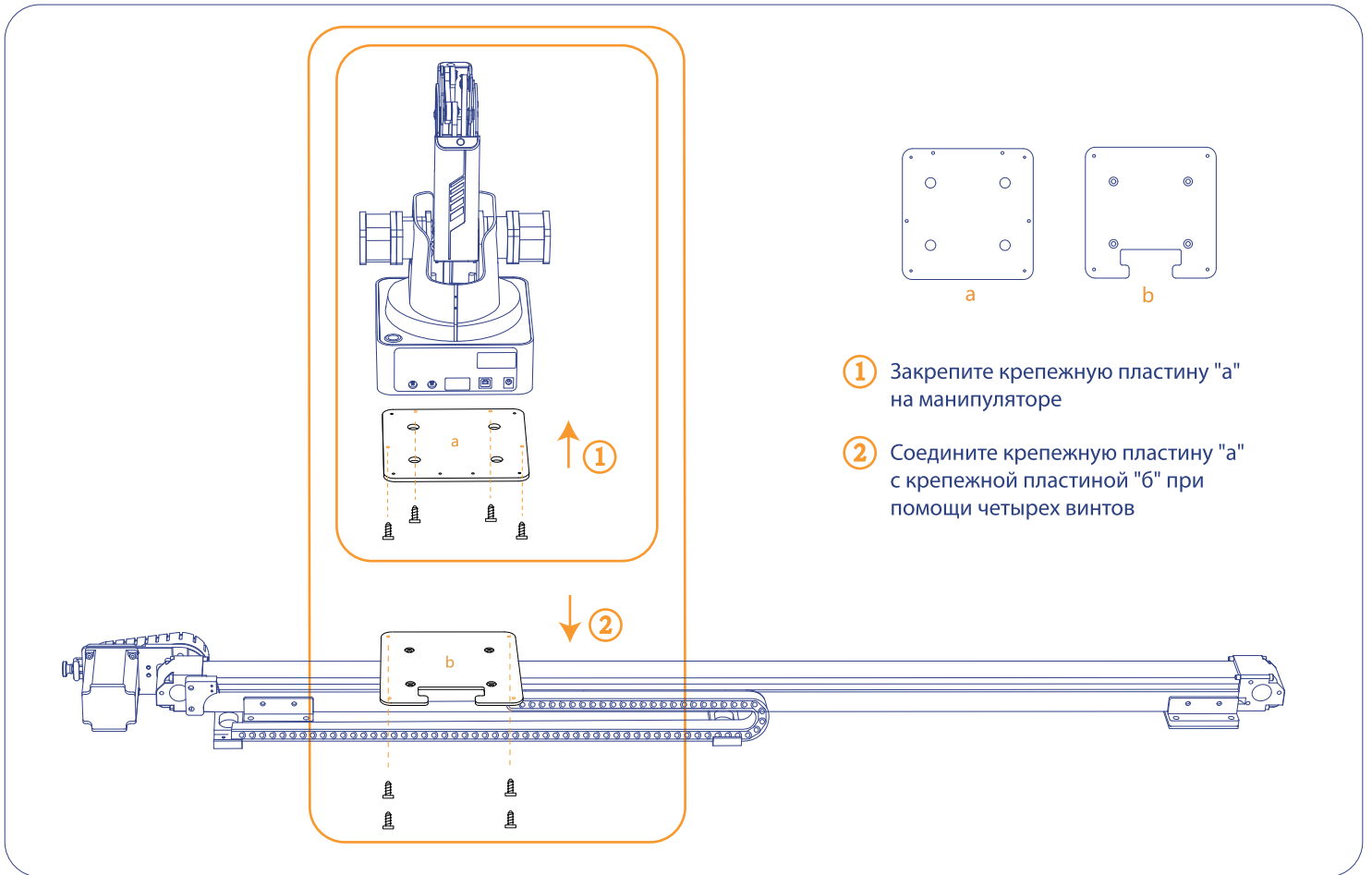
Комплект кабелей в кабель-канале



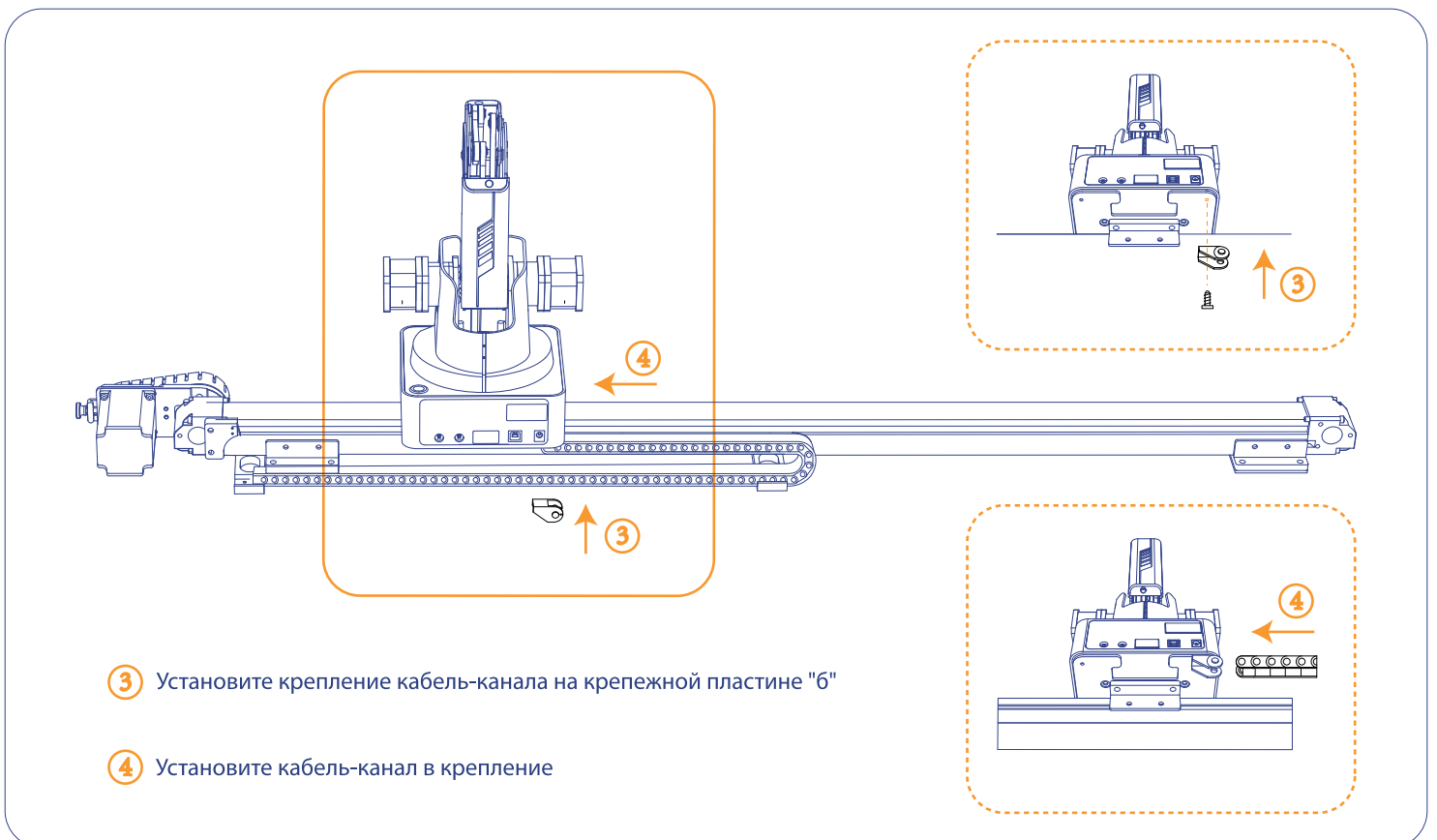
Набор креплений



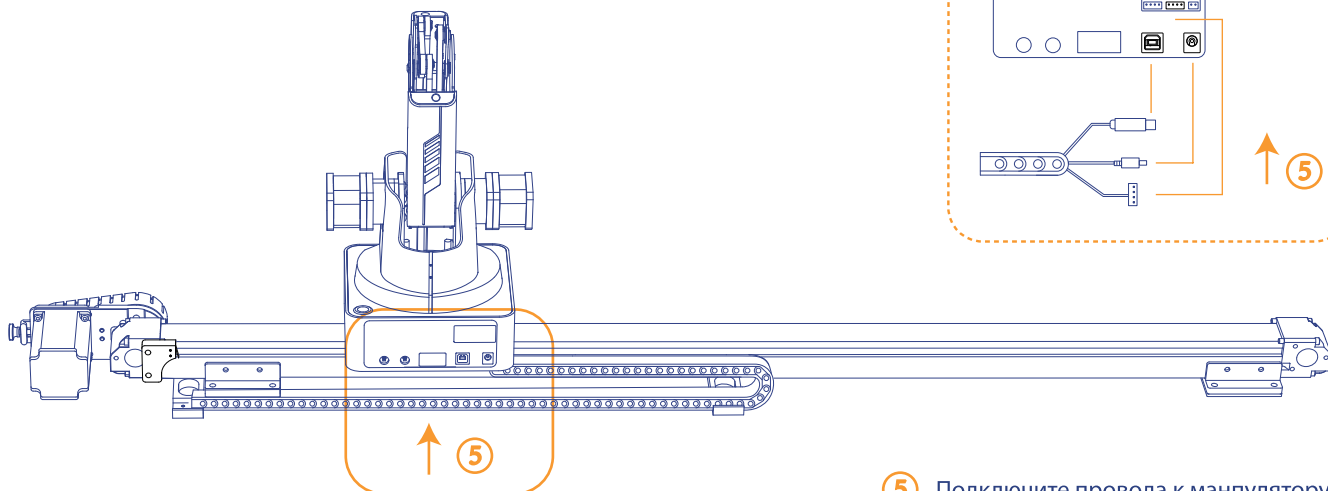
Краткое руководство



- ① Закрепите крепежную пластину "a" на манипуляторе
- ② Соедините крепежную пластину "a" с крепежной пластиной "б" при помощи четырех винтов

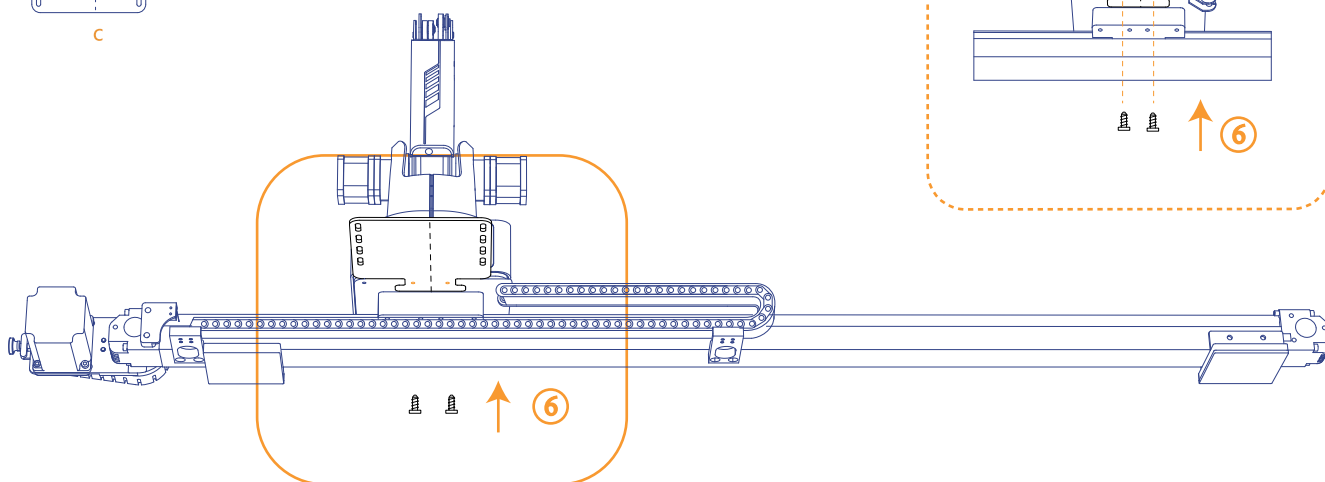
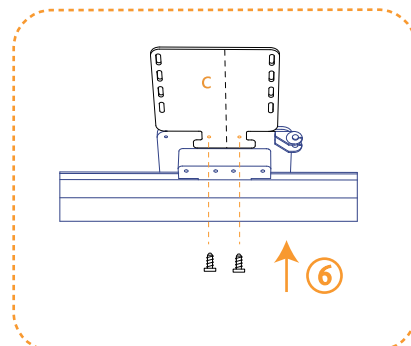
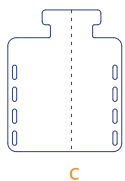


- ③ Установите крепление кабель-канала на крепежной пластине "б"
- ④ Установите кабель-канал в крепление



5 Подключите провода к манипулятору согласно схеме

При необходимости, используйте крепежную пластину "с" чтобы установить воздушную помпу



6 При помощи двух винтов соедините крепежную пластину "с" и крепежную пластину "а" как показано на рисунке

7 Установите воздушную помпу на крепежную панель "с"

